

20 815 892



- Ausladung 235 mm
- schwenkbarer Auslauf 360°
- luftangereicherter Strahl
- Armaturenhöhe 370 mm
- Höhe bis Luftsprudler 212 mm
- Bohrungsdurchmesser Auslauf 35 mm
- Bohrungsdurchmesser Seitenventil 32 mm
- Durchfluss max. 7 l/min bei 3 bar Fließdruck
- bleifrei
- Dieses Produkt leistet einen Beitrag zur Erfüllung der Vorgaben von nachhaltigen Gebäudezertifizierungen, z.B. LEED®, BREEAM®, DGNB

	Schwarz matt	20 815 892-33
	Chrom	20 815 892-00
	Platin gebürstet	20 815 892-06
	Platin	20 815 892-08
	Messing (23kt Gold)	20 815 892-09
	Dark Chrome	20 815 892-19
	Messing gebürstet (23kt Gold)	20 815 892-28
	Champagne gebürstet (22kt Gold)	20 815 892-46
	Champagne (22kt Gold)	20 815 892-47
	Chrom gebürstet (Edelstahl-Look)	20 815 892-93
	Dark Platinum gebürstet	20 815 892-99

Empfohlenes Zubehör

**Spender mit Rosette - Schwarz matt** 82 444 970-33

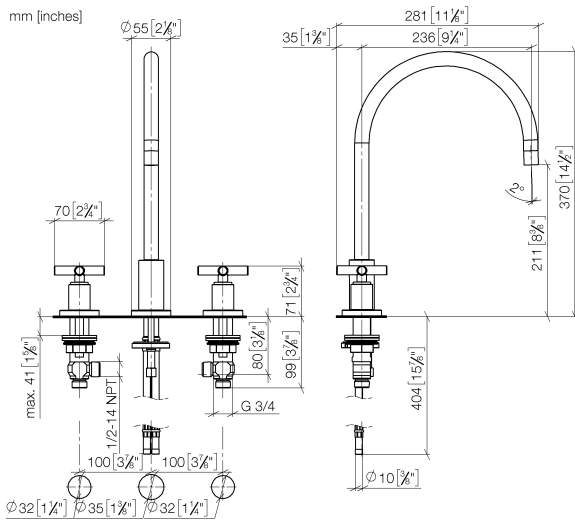


Empfohlenes Zubehör

**Exzenterbetätigung mit Drehknopf - Schwarz matt** 10 710 970-33



20 815 892



**Durchflussdiagramm**

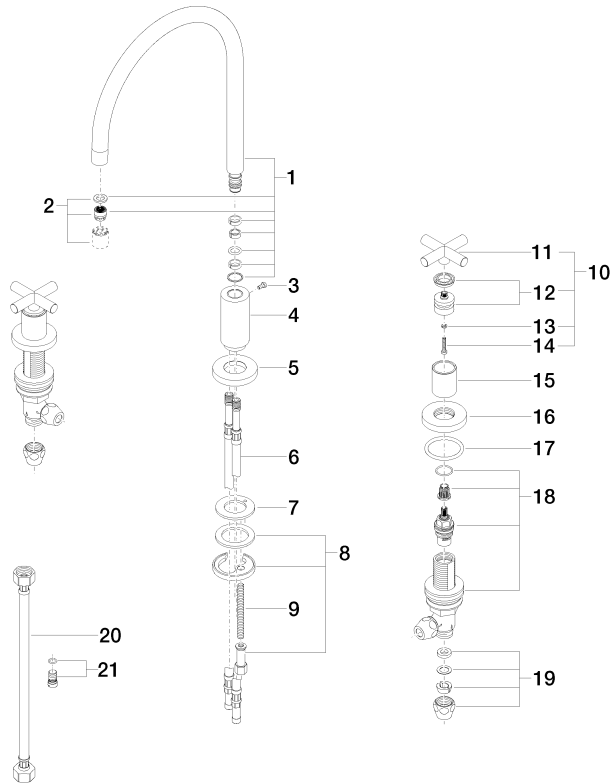


**Zertifikate**

WRAS\_2107052.    ETA\_18514.    LGA\_19166.    GDV\_0400289.

20 815 892

Ersatzteile für die  
anderen  
Oberflächenvarianten  
finden Sie hier:  
Chrom



20 815 892

Ersatzteilstückliste

Nr.	Artikelnummer	Benennung	Verbaumenge	Lieferzeit
1	90 28 22 226 01-33	Auslauf	1	2
2	90 23 01 028 03-33	Luftsprudler	1	30
3	09 30 30 057 90	Schraube	1	2
4	09 11 10 088 10-33	Anschluss	1	2
5	09 28 10 140-33	Ring	1	2
6	04 30 04 019 00 90	Schlauch	2	2
7	09 14 05 047 90	Dichtung	1	2
8	04 30 11 038 00 90	Befestigungssatz	1	2
9	09 31 11 011 90	Stift	1	2
10	90 20 89 010 10-33	Griff	2	30
11	09 20 89 010-33	Griff	2	60
12	90 12 12 007 00-33	Aufnahme	2	30
13	90 30 11 029 00 90	Scheibe	2	2
14	90 30 30 075 00 90	Schraube	2	2
15	09 21 02 140-33	Huelse	2	30
16	09 27 89 105-33	Rosette	2	30
17	90 14 10 043 00 90	Dichtung	2	2
18	90 17 11 040 51 90	Seitenteil	2	2
19	90 23 30 040 00-33	Verschraubung	4	30
20	12 501 970 90	Druckschlauch 1/2" x 1/2" x 300 mm -	2	-
Ersatzteil nicht mehr bestellbar, bitte bestellen Sie den Nachfolgeartikel				
21	04 31 20 046 10 92	Set	1	2